



TL1000R
1998
15.SU10.02

1x Amortisseur 15C55
1x Attache amortisseur 35

1x Vis Button M8x55
1x Rondelle O-ring Ø 8/16x3
1x O-ring Ø 12x2
1x Entretoise H3-15

1x Dampfer 15C55
1x Clamp blocks 35

1x Button screw M8x55
1x Washer O-ring Ø 8/16,5x3
1x O-ring Ø 12x2
1x Crossbar H3-15

1x Dämpfer 15C55
1x Klemmblöcke 35

1x Knopfschraube M8x55
1x Washer O-ring Ø 8/16,5x3
1x O-ring Ø 12x2
1x Unterlegscheibe H3-15

Nous déclinons toute responsabilité pour les éventuels dommages provoqués par un montage irrégulier suivant le plan de montage joint ou par des modifications apportées à l'amortisseur de direction et à ses composants.

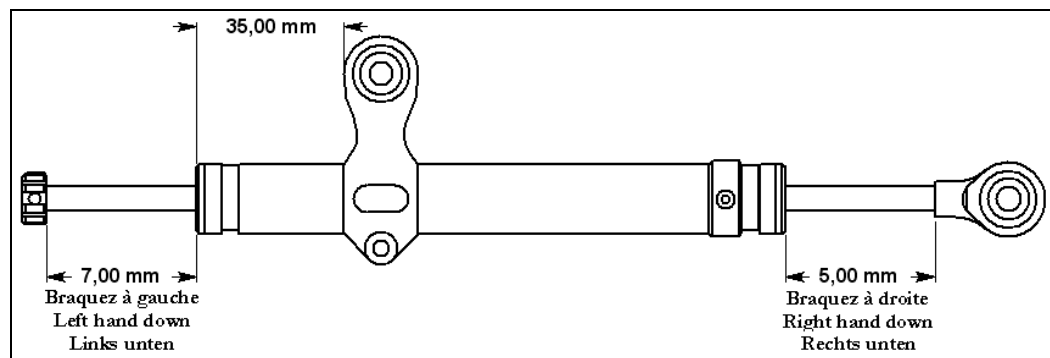
The company declines any liability for damage caused by incorrect assembly or by any modifications made to the steering damper and its components.

Die Firma ist nicht haftbar zu machen für sämtliche Schäden, die durch inkorrekten Anbau oder durch etwaige Veränderungen am Anbaukit oder am Lenkungsämpfer auftreten.

!!! Attention !!!
Mettre un peu d'huile sur les filets des vis avant de les visser
Les instructions de montages en couleur sur www.toby.be

!!! Pay attention !!!
Put a little oil worm of the screw before to screw it
The installation instructions in color www.toby.be

!!! Achtung !!!
Bitte geben Sie vor dem Einschrauben etwas Öl auf das Gewinde der Schraube
Die Installationsanweisungen in Farbe www.toby.be



1



2



3

Vis Button M8x50
Entretoise H3-15



4

Vis Button M8x50
O-ring 12x2