



**S1000XR  
2015  
15.BM10.05**

1x Amortisseur 15C90  
1x Attache amortisseur 22

1x Bride de fourche Ø 57,00 mm  
1x Vis Button M8 x 25  
1x Entretoise H3-15

1x Vis Button M8 x 70  
1x Entretoise H3-15  
1x O-ring Ø 11 x 2  
1x O-ring Ø 11 x 2,5  
1x Entretoise H17,5-15  
1x Entretoise H25-15

1x Damper 15C90  
1x Damper clamp 22

1x Fork clamp Ø 57,00 mm  
1x Button screw M8 x 25  
1x Spacer H3-15

1x Button screw M8 x 70  
1x Spacer H3-15  
1x O-ring Ø 11 x 2  
1x O-ring Ø 11 x 2,5  
1x Spacer H17,5-15  
1x Spacer H25-15

1x Dämpfer 15C90  
1x Dämpferclip 22

1x Gabelklemme Ø 57,00 mm  
1x Knopfschraube M 8 x 25  
1x Klammer H3-15

1x Knopfschraube M8 x 70  
1x Klammer H3-15  
1x O-ring Ø 11 x 2  
1x O-ring Ø 11 x 2,5  
1x Klammer H17,5-15  
1x Klammer H25-15

Nous déclinons toute responsabilité pour les éventuels dommages provoqués par un montage irrégulier suivant le plan de montage joint ou par des modifications apportées à l'amortisseur de direction et à ses composants.

The company declines any liability for damage caused by incorrect assembly or by any modifications made to the steering damper and its components.

Die Firma ist nicht haftbar zu machen für sämtliche Schäden, die durch inkorrekten Anbau oder durch etwaige Veränderungen am Anbauteil oder am Lenkungsämpfer auftreten.

**!!! Attention !!!**

**Mettre un peu d'huile sur les filets des vis avant de les visser**

**Les instructions de montages en couleur sur [www.toby.be](http://www.toby.be)**

**!!! Pay attention !!!**

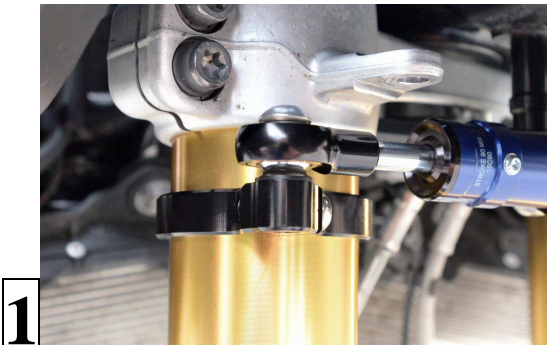
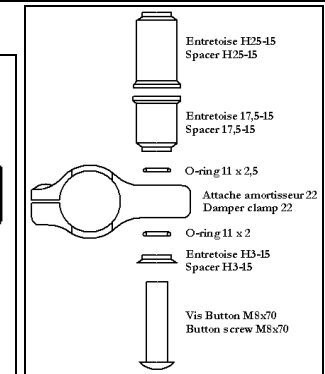
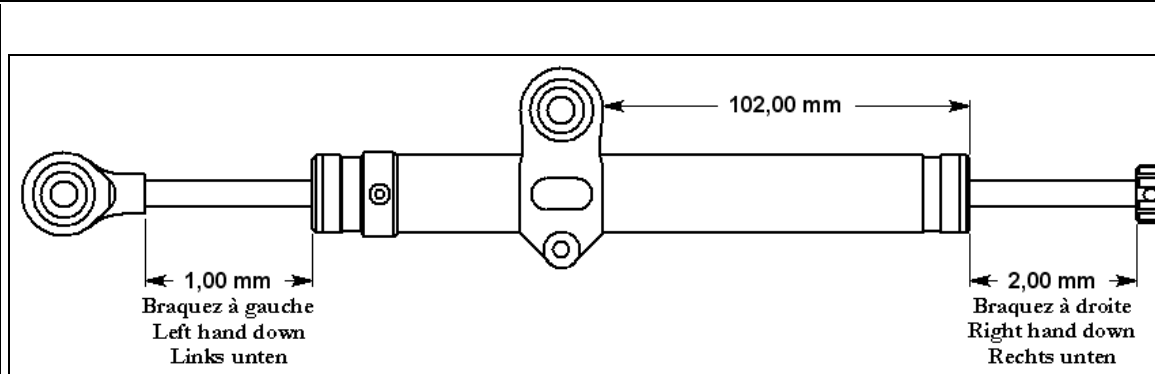
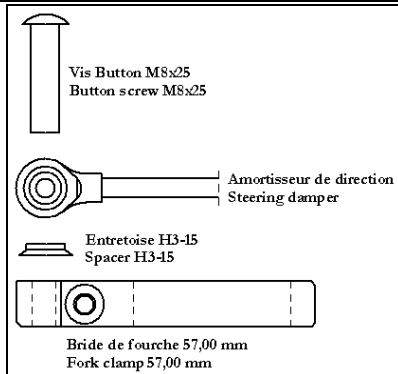
**Put a little oil worm of the screw before to screw it**

**The installation instructions in colour [www.toby.be](http://www.toby.be)**

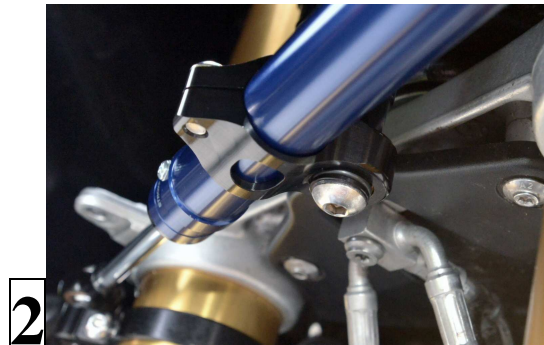
**!!! Achtung !!!**

**Bitte geben Sie vor dem Einschrauben etwas Öl auf das Gewinde der Schraube**

**Die Installationsanweisungen in Farbe [www.toby.be](http://www.toby.be)**



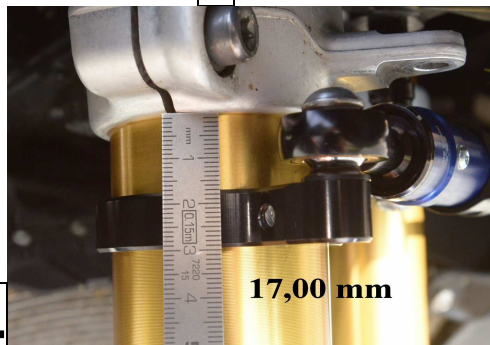
**1**



**2**



**3**



**4**

**17,00 mm**



**5**

**1,00 mm**



**6**

**2,00 mm**



**7**