



**RSV1000R  
2003  
15.AP10.03**

1x Amortisseur 15C65/6  
1x Attache amortisseur 25

1x Vis Button M6x20

1x Vis Button M6x25  
1x Buselure Ø 6/8/15,75 x 14,75

1x O-ring Ø 12x2

1x Damper 15C65/6  
1x Damper clamp 25

1x Button screw M6x20

1x Button screw M6x25  
1x Spacer Ø 6/8/15,75 x 14,75

1x O-ring Ø 12x2

1x Dämpfer 15C65/6  
1x Dämpferclip 25

1x Knopfschraube M6x20

1x Knopfschraube M6x25  
1x Klammer Ø 6/8/15,75 x 14,75

1x O-ring Ø 12x2

Nous déclinons toute responsabilité pour les éventuels dommages provoqués par un montage irrégulier suivant le plan de montage joint ou par des modifications apportées à l'amortisseur de direction et à ses composants.

The company declines any liability for damage caused by incorrect assembly or by any modifications made to the steering damper and its components.

Die Firma ist nicht haftbar zu machen für sämtliche Schäden, die durch inkorrekten Anbau oder durch etwaige Veränderungen am Anbaukit oder am Lenkungsämpfer auftreten.

**!!! Attention !!!**

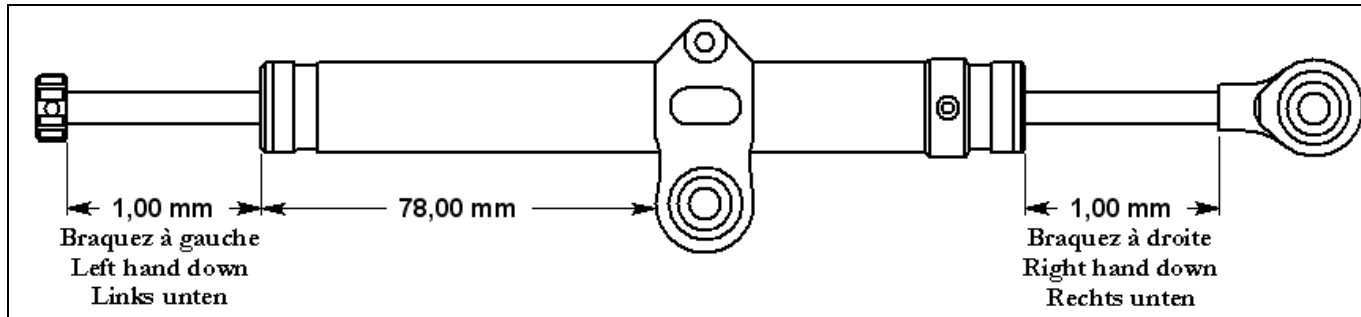
Mettez un peu d'huile sur les filets des vis avant de les visser  
Les instructions de montages en couleur sur [www.toby.be](http://www.toby.be)

**!!! Pay attention !!!**

Put a little oil worm of the screw before to screw it  
The installation instructions in color [www.toby.be](http://www.toby.be)

**!!! Achtung !!!**

Bitte geben Sie vor dem Einschrauben etwas Öl auf das Gewinde der Schraube  
Die Installationsanweisungen in Farbe [www.toby.be](http://www.toby.be)



**Vis Button M6x25  
Buselure 6/8/15,75x14,75  
O-ring 12x2**

